

Przenośny system oświetlenia

TL-300

Przenośne oświetlenie w jednym

solidnym pakiecie

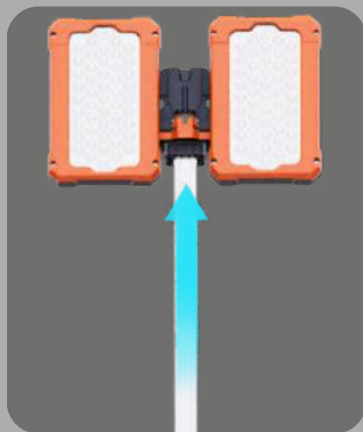


WYŻSZY, JAŚNIEJSZY, BARDZIEJ STABILNY

Rozwijanie lub składanie wymaga tylko dwóch kroków i można je wykonać w 10 sekund.



1 Zwolnij nogi



2 Zwolnij i podnieś
dźwąg przedłużający

Zabezpiecz lampę na dowolnej wysokości za pomocą klamry.

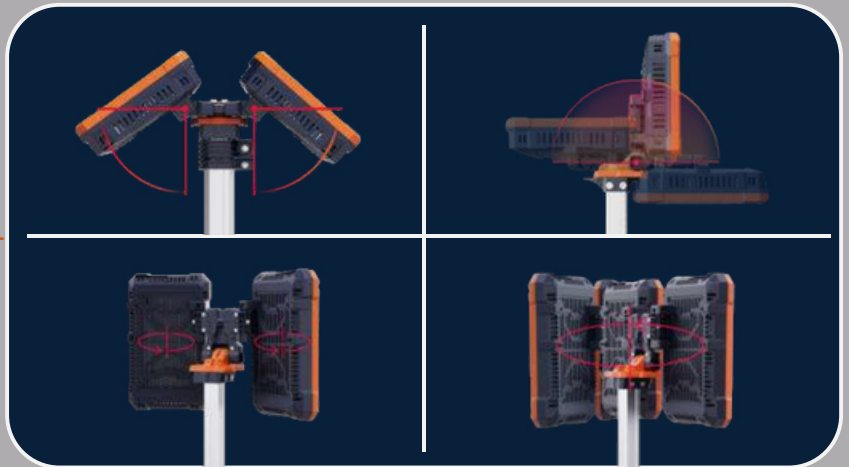


Dostępne są kołki uziemiające do mocowania wieży oświetleniowej, zapewniające odporność na wiatr i wibracje. (Opcjonalnie)

Zwolnienie lub zablokowanie nóg jednym kliknięciem.



NOWOCZESNY DESIGN UKRYTY W SZCZEGÓŁACH



NIŻSZY ŚRODEK CIĘŻKOŚCI, WIĘKSZA STABILNOŚĆ.

Niezwykle nisko położony środek ciężkości w połączeniu z wydłużonymi nogami bez trudu radzi sobie z silnym wiatrem i wzniesieniami.



BARDZO NISKI ŚRODEK CIĘŻKOŚCI
ZNACZNIE ZWIĘKSZA STABILNOŚĆ LAMPY



Bardzo długie godziny pracy

Tryb standardowy do
(D24-100 x2)

13+

Hours

Dwa typy akumulatorów o różnych pojemnościach mają to samo gniazdo stykowe.



D24-54 x 2

Typowe godziny pracy: ponad 36 godzin
w trybie Eco.



D24-100 x 2

Podwojono typowy czas pracy do
ponad 71 godzin.



Komora baterii pasuje na
dwa wymienne akumulatory.

www.HORIZONT.com.pl

Wysoka wydajność świetlna lamp oświetla szerszą przestrzeń

Wyposażona w źródło światła LED o wysokiej jasności i wysokiej jakości system soczewek optycznych

Zasilanie prądem
przebiegiem do

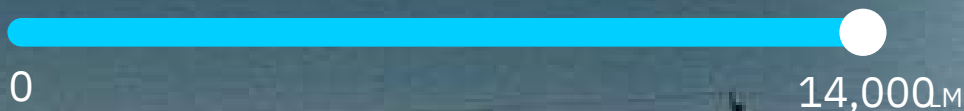
14,000
LM

Zasilanie
akumulatorowe Do

8,000
LM

Bezstopniowe
przyciemnianie

AC Powered)



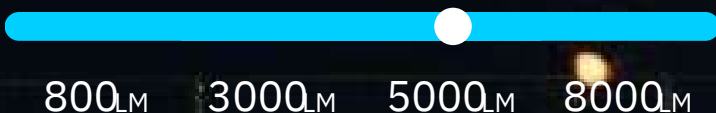
4 poziomy jasności (Zasilany baterią)

Eco

Balanced

Standard

Turbo





Construction



Emergency



Sport



Maintenance



Infrastructure



Outdoor activities



Mining



Railway

Zaprojektowany do obsługi jednoosobowej

Łatwy do uchwycenia i przenoszenia,
waga 8,2 kg bez akumulatora.

3.1m



1.25m



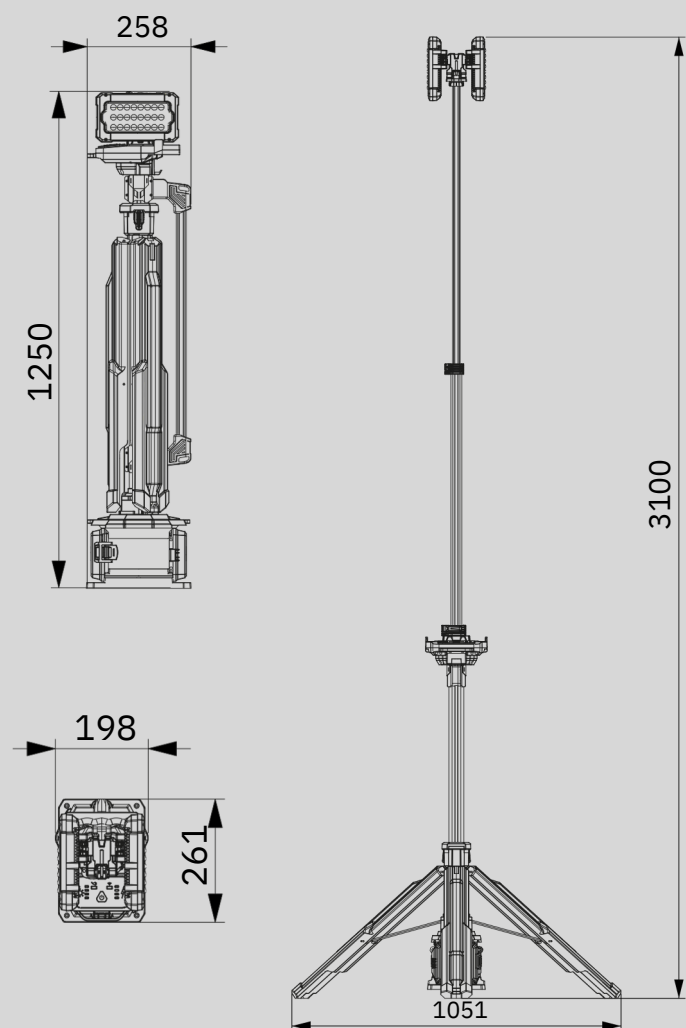
Dane techniczne

TL-300

Wysokość	1,25 m-3,1 m
Waga	8,2 KG (tylko dopasowanie)
Zasilacz	Zestaw akumulatorów serii D24 / AC 100-
lumenów	277 V 0-14000 lm
Czasy działania	> 13 godz. 10 min (tryb standardowy, D24-
Stopień IP	100 x 2)
Wyjście (USB)	IP66
Temperatura	5V 2A
pracy	-10°C-50°C



Rozmiar (mm)



Pakowanie

Model	TL-300
Rozmiar	
kartonu Waga	1350x280x390mm
brutto	
z Karton	11.5KG
PCS/Carton	1



Horizont Rololos. sp.z o.o.
Ul. H. Sienkiewicza 2
07-200 Wyszaków
tel.:+48 297410050 -52

www.HORIZONT.com.pl

horizont group
Rololos