

Przenośny system oświetlenia

TL-400

Najjaśniejsza akumulatorowo
sieciowa



SZYBKI MONTAŻ



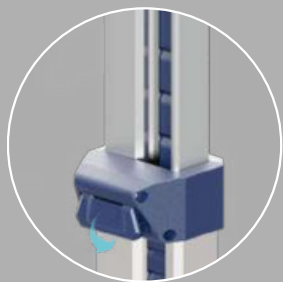
Pojedynczy zatrząsk do zwalniania statywu

Roztóż lub złoż w ciągu kilku sekund.



Samoblokujący słupek

Przeciagnij i zablokuj w dowolnej pozycji,



Naciśnij, aby złożyć



Bardzo długa trwałość

Tryb standardowy do **20+** Godzin
(3xD24-100)

Tablica sterowania



Zastosowanie



Emergency



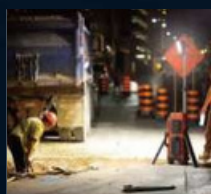
Infrastructure



Railway



Event



Maintenance



Mining



Sport



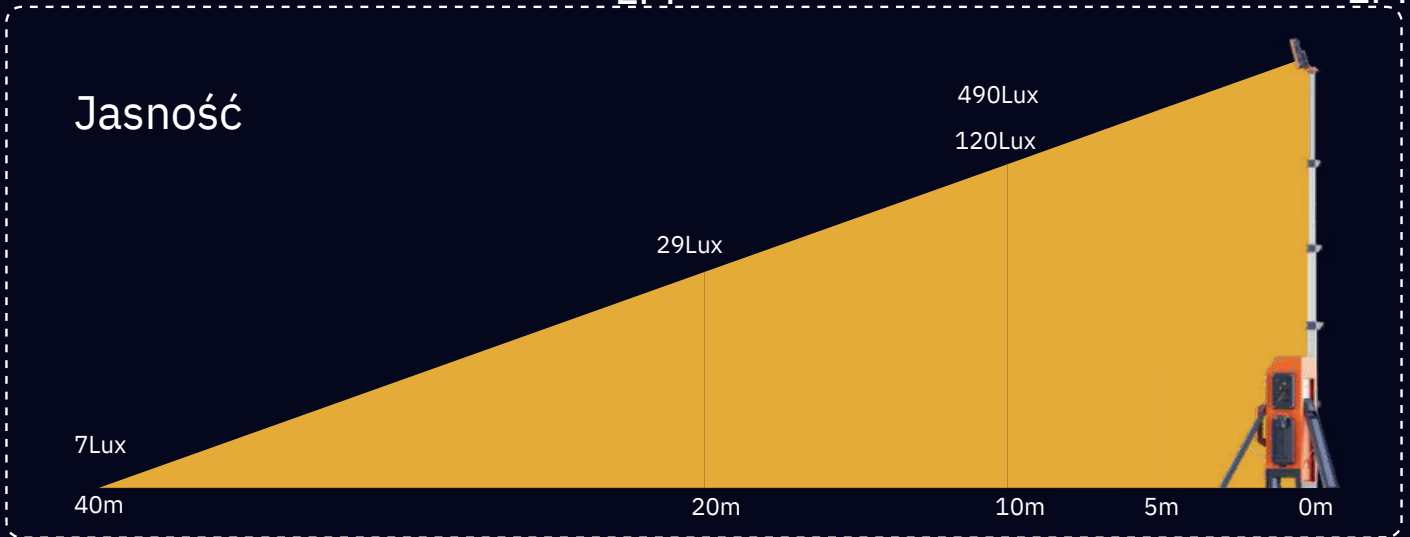
Construction

Zasilanie prądem do
17,000

LM

Zasilanie
akumulatorowe do
10,000

LM



* „Jasność” oznacza wartość natężenia oświetlenia punktu środkowego kierunku oświetlenia.

stopniowe
przyciemnianie 0-
17 000 lm

Turbo	10,000LM
Standard	6,300LM
Zrównoważony	3,800LM
Eko	1,000LM

Obszar oświetlenia **1100m²**

www.HORIZONT.com.pl

Obsługa jednoosobowa

Transportuj, wdrażaj i dostosowuj do swoich potrzeb,
oświetlenie gotowe w ciągu kilku sekund
za pomocą jednego operatora.



Podwójny uchwyt i pasek, waga 10 kg.



akcesoria opcjonalnie

9-kieszeniowa, jednoczesna szybka ładowarka (TKC-9)

9 zestawów akumulatorów i ładuj je, aby wieża oświetleniowa działała poza siecią przez okres do tygodnia.



Osiągnij pełną jasność 15000 lm za pomocą sterownika lub pracuj bezprzewodowo, korzystając z akumulatora i ładowarki.

wszystkie możliwości za pomocą a wybór opcji zasilania.

TL400 to główne źródło światła, które może służyć również jako ładowarka USB do reflektorów T2, latarek S3 i urządzeń mobilnych.

W pełni wyposażone dla każdego wyzwania w ciemności!

Baterie (D24 Series)

Ładowarka (MC-2)

(X1-75-56BH)

Ładowarka (MC-1)

Lampa błyskowa S3

Latarka czołowa T2



Specyfikacja

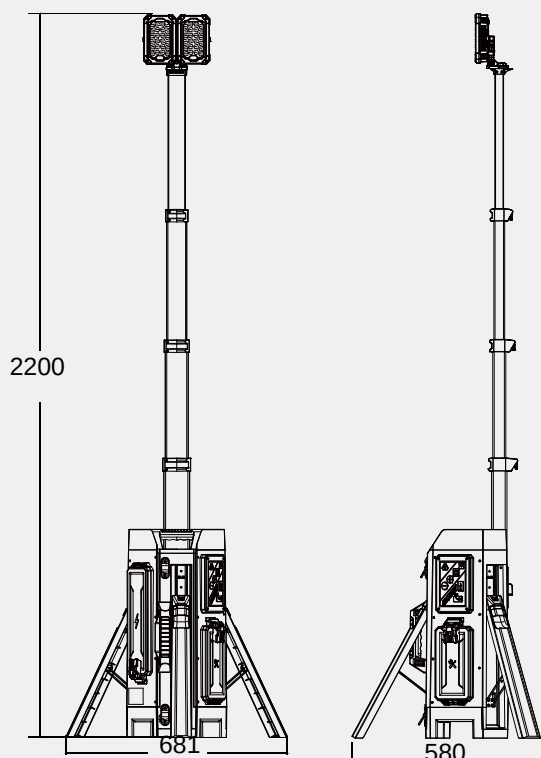
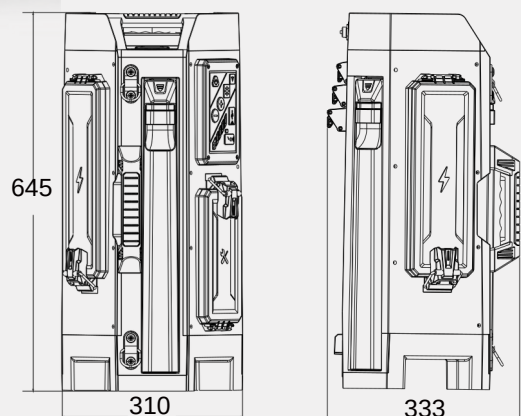
TL-400

wysokość	64.5cm~220cm
Waga	10Kg (Fitting only)
Zasilanie	Battery / AC 100-277V
Lumeny	0 - 17,000Lm
Czasy działania	>20 hours (Standard mode, D24-100)
System baterii wyjściowych	5V 2A (2 Dock) D24-100
klasy IP (USB).	

Battery (D24-100)

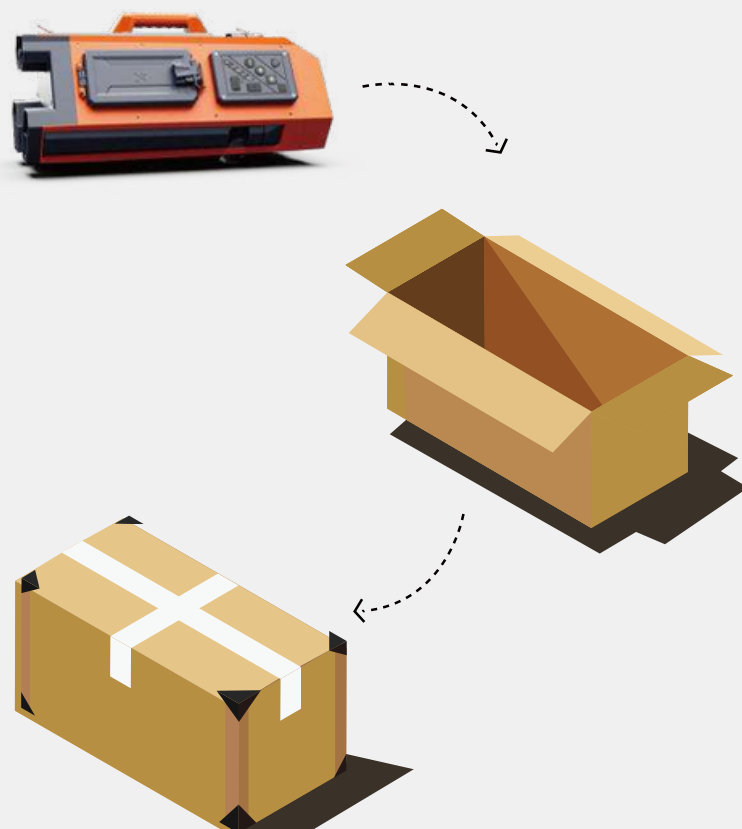
Moc znamionowa	98Wh
Napięcie znamionowe	24.5V
Pojemność znamionowa	4.0Ah
Temperatura pracy	-10~50°C
Wilgotność robocza	1~98%

Rozmiar (mm)



Pakowanie

Rozmiar kartonu	Waga brutto	PC S/Carton
730x390x410mm	13.3kg±5%	1



Horizont Rololos. sp.z o.o.
Ul. H. Sienkiewicza 2
07-200 Wyszków
tel.:+48 297410050 -52
www.HORIZONT.com.pl